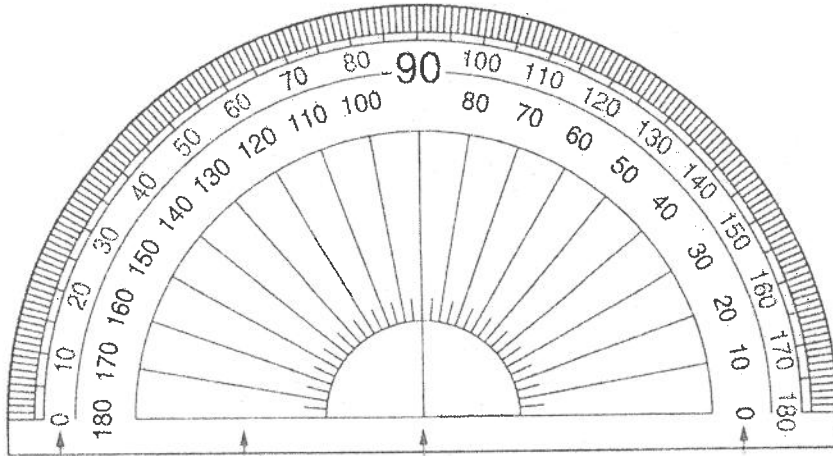




請圈出所有最適當的量度工具來量度物件的周界，並把結果記錄下來。

1. 量角器

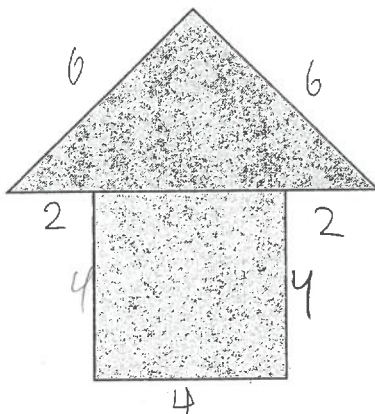


我用 (  /  /  ) 來量度量角器的周界。

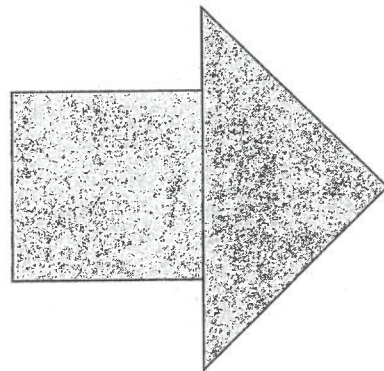
量角器的周界是 \* \_\_\_\_\_ ( )。( \* 填上單位)

2. 指定多邊形




圖形 A



圖形 B



或

我用 (  /  /  ) 來量度多邊形的周界。

多邊形的周界是 \* 28 cm ( \* 填上單位)

[ 閱 ]